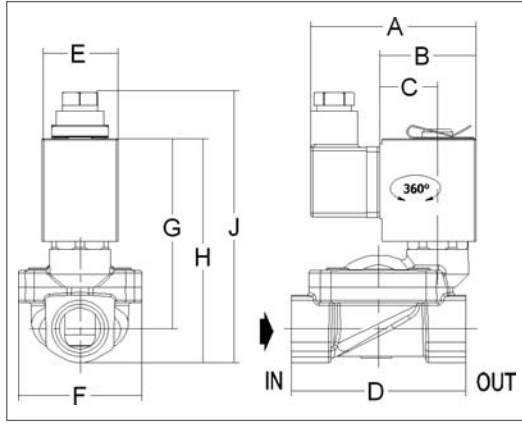




Genel Maksat Solenoid Valfler (Pilot Kumandalı)
General Purpose Solenoid Valves (Pilot Operated)



| Dim | A | B | C | D | E | F | G | H | J |
|-----|----|----|----|----|----|----|----|-----|-----|
| 1 | 66 | 37 | 25 | 64 | 29 | 45 | 76 | 87 | 105 |
| 2 | 66 | 37 | 23 | 64 | 29 | 45 | 73 | 84 | 102 |
| 3 | 66 | 37 | 23 | 68 | 29 | 48 | 74 | 87 | 105 |
| 4 | 66 | 37 | 23 | 80 | 29 | 57 | 77 | 93 | 111 |
| 5 | 66 | 37 | 23 | 91 | 29 | 67 | 83 | 107 | 125 |
| 6 | 74 | 46 | 25 | 64 | 35 | 45 | 74 | 87 | 105 |
| 7 | 74 | 46 | 25 | 64 | 35 | 45 | 72 | 83 | 102 |
| 8 | 74 | 46 | 25 | 68 | 35 | 48 | 73 | 86 | 105 |
| 9 | 74 | 46 | 25 | 80 | 35 | 57 | 76 | 92 | 111 |
| 10 | 74 | 46 | 25 | 91 | 35 | 67 | 82 | 106 | 125 |

Açma Zamanı / Opening Time 30 - 70 ms

Kapama Zamanı / Closing Time 50 - 150 ms

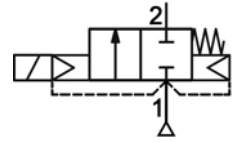
GEVAX solenoid valfleri tüm ömür ve performans testlerinden geçirilmekte ve tüm ürünler sevk öncesinde %100 çalışma testine tabi tutulmaktadır. Verilen basınç değeri AC gerilimine göre; DC uygulamalarda kullanım özelliklerine göre basınç değeri düşebilir.

Gövde: Pirinç
Kovan: Pirinç
Çekirdek: Paslanmaz Çelik
Yay: Paslanmaz Çelik
Yatak: Pirinç

GEVAX solenoid valves pass through all life-time and performance tests, and all the valves are %100 applied functional tests before delivery.

The pressure values are given for AC coils; for DC applications Pmax may decrease as per applications features.

Body: Brass
Core Tube: Brass
Core: Stainless Steel
Springs: Stainless Steel
Seat: Brass

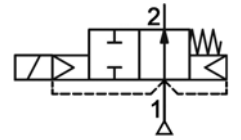


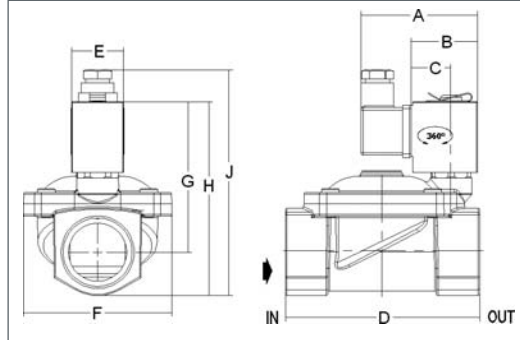
Normalde Kapalı / Normally Closed

| Ölçü (Ports) | Orifice (Ømm) | Kv (l/min) | Fark Basıncı Press.Differential ΔP (bar) | | Bobin (Coil) | Dim. | Conta/Diyafram (Seal) | Akışkan Sıcaklığı (Fluid Temp.) | Ağırlık Weight (kg) | Sipariş Kodu (Order Code) |
|-----------------|------------------|---------------|---|------|-----------------|------|--------------------------|---------------------------------------|---------------------------|------------------------------|
| | | | Pmin | Pmax | | | | | | |
| 1/4" | 8 | 20,00 | 0,5 | 16 | TP1 | 1 | NBR=N | -10°C+80°C | 0,605 | 1901-KB...B016-080 |
| 3/8" | 10 | 30,00 | 0,5 | 16 | TP1 | 2 | | | | 1901-KB...C016-100 |
| 1/2" | 12 | 65,00 | 0,5 | 16 | TP1 | 3 | EPDM=E | -10°C+140°C | 0,585 | 1901-KB...D016-120 |
| 3/4" | 19 | 110,00 | 0,5 | 16 | TP1 | 4 | | | | 1901-KB...E016-190 |
| 1" | 25 | 180,00 | 0,5 | 16 | TP1 | 5 | FKM=V | -10°C+150°C | 1,055 | 1901-KB...F016-250 |

Normalde Açık / Normally Open

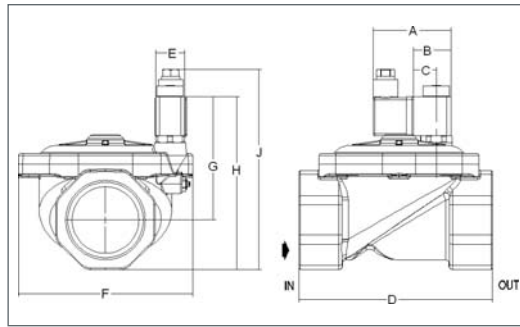
| Ölçü (Ports) | Orifice (Ømm) | Kv (l/min) | Fark Basıncı Press.Differential ΔP (bar) | | Bobin (Coil) | Dim. | Conta/Diyafram (Seal) | Akışkan Sıcaklığı (Fluid Temp.) | Ağırlık Weight (kg) | Sipariş Kodu (Order Code) |
|-----------------|------------------|---------------|---|------|-----------------|------|--------------------------|---------------------------------------|---------------------------|------------------------------|
| | | | Pmin | Pmax | | | | | | |
| 1/4" | 8 | 20,00 | 0,5 | 16 | TP4 | 6 | NBR=N | -10°C+80°C | 0,605 | 1901-AB...B016-080 |
| 3/8" | 10 | 30,00 | 0,5 | 16 | TP4 | 7 | | | | 1901-AB...C016-100 |
| 1/2" | 12 | 65,00 | 0,5 | 16 | TP4 | 8 | EPDM=E | -10°C+140°C | 0,640 | 1901-AB...D016-120 |
| 3/4" | 19 | 110,00 | 0,5 | 16 | TP4 | 9 | | | | 1901-AB...E016-190 |
| 1" | 25 | 180,00 | 0,5 | 16 | TP4 | 10 | FKM=V | -10°C+150°C | 1,110 | 1901-AB...F016-250 |





GEVAX solenoid valfleri tüm ömür ve performans testlerinden geçirilmekte ve tüm ürünler sevk öncesinde %100 çalışma testine tabi tutulmaktadır. Verilen basınç değeri AC gerilimine göre; DC uygulamalarda kullanım özelliklerine göre basınç değeri düşebilir.

Gövde: Pirinç
Kovan: Pirinç
Çekirdek: Paslanmaz Çelik
Yay: Paslanmaz Çelik
Yatak: Pirinç



GEVAX solenoid valves pass through all life-time and performance tests, and all the valves are %100 applied functional tests before delivery.

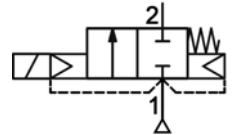
The pressure values are given for AC coils; for DC applications Pmax may decrease as per applications features.

Body: Brass
Core Tube: Brass
Core: Stainless Steel
Springs: Stainless Steel
Seat: Brass

| Dim | A | B | C | D | E | F | G | H | J |
|-----|----|----|----|-----|----|-----|-----|-----|-----|
| 1 | 74 | 46 | 25 | 110 | 35 | 84 | 85 | 110 | 128 |
| 2 | 74 | 46 | 25 | 125 | 35 | 119 | 98 | 128 | 148 |
| 3 | 74 | 46 | 25 | 142 | 35 | 131 | 103 | 140 | 161 |

Yanıt Zamanı / Response Time

Ayarlanabilir Kapatma: 1000 ms.'ye kadar
Adjustible (Closing up to 1000 ms)



Normalde Kapalı / Normally Closed

| Ölçü (Ports) | Orifice (Ømm) | Kv (l/min) | Fark Basıncı Press.Differential ΔP (bar) | | Bobin (Coil) | Dim. | Conta/Diyafram (Seal) | Akışkan Sıcaklığı (Fluid Temp.) | Ağırlık Weight (kg) | Sipariş Kodu (Order Code) |
|-----------------|------------------|---------------|---|------|-----------------|------|--------------------------|---------------------------------------|---------------------------|------------------------------|
| | | | Pmin | Pmax | | | | | | |
| 1 1/4" | 32 | 250,00 | 0,5 | 10 | TP2 | 1 | NBR=N | -10°C+80°C | 1,640 | 1901-KB...G010-320 |
| 1 1/2" | 40 | 390,00 | 0,5 | 10 | TP2 | 2 | EPDM=E | -10°C+140°C | 2,710 | 1901-KB...H010-400 |
| 2" | 50 | 575,00 | 0,5 | 10 | TP2 | 3 | FKM=V | -10°C+150°C | 3,675 | 1901-KB...I010-500 |

Normalde Açık / Normally Open

| Ölçü (Ports) | Orifice (Ømm) | Kv (l/min) | Fark Basıncı Press.Differential ΔP (bar) | | Bobin (Coil) | Dim. | Conta/Diyafram (Seal) | Akışkan Sıcaklığı (Fluid Temp.) | Ağırlık Weight (kg) | Sipariş Kodu (Order Code) |
|-----------------|------------------|---------------|---|------|-----------------|------|--------------------------|---------------------------------------|---------------------------|------------------------------|
| | | | Pmin | Pmax | | | | | | |
| 1 1/4" | 32 | 250,00 | 0,5 | 10 | TP4 | 1 | NBR=N | -10°C+80°C | 1,690 | 1901-AB...G010-320 |
| 1 1/2" | 40 | 390,00 | 0,5 | 10 | TP4 | 2 | EPDM=E | -10°C+140°C | 2,760 | 1901-AB...H010-400 |
| 2" | 50 | 575,00 | 0,5 | 10 | TP4 | 3 | FKM=V | -10°C+150°C | 3,725 | 1901-AB...I010-500 |

